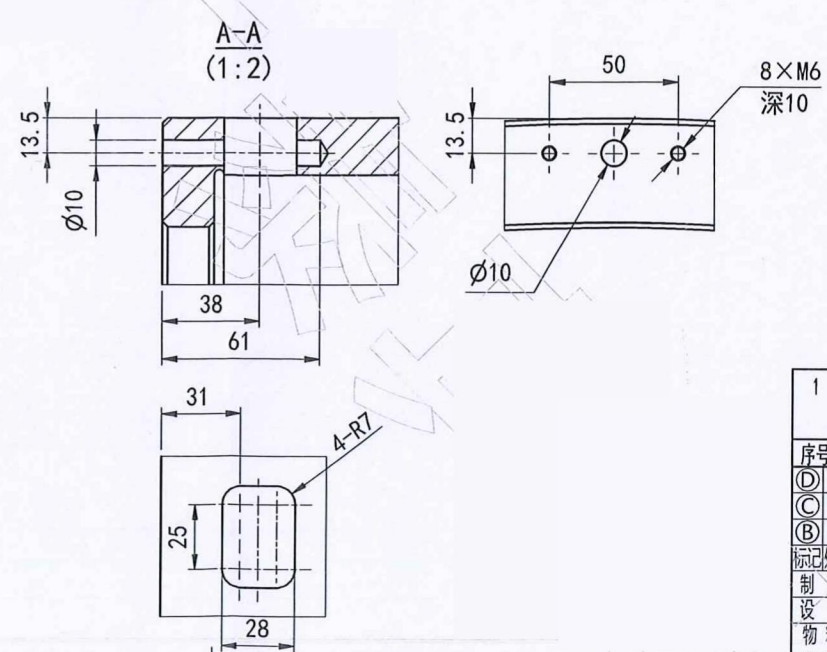
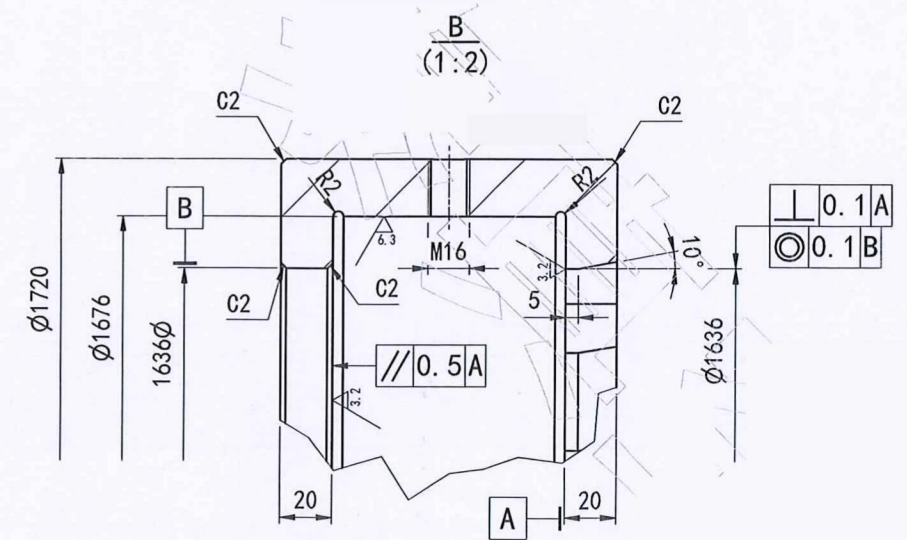
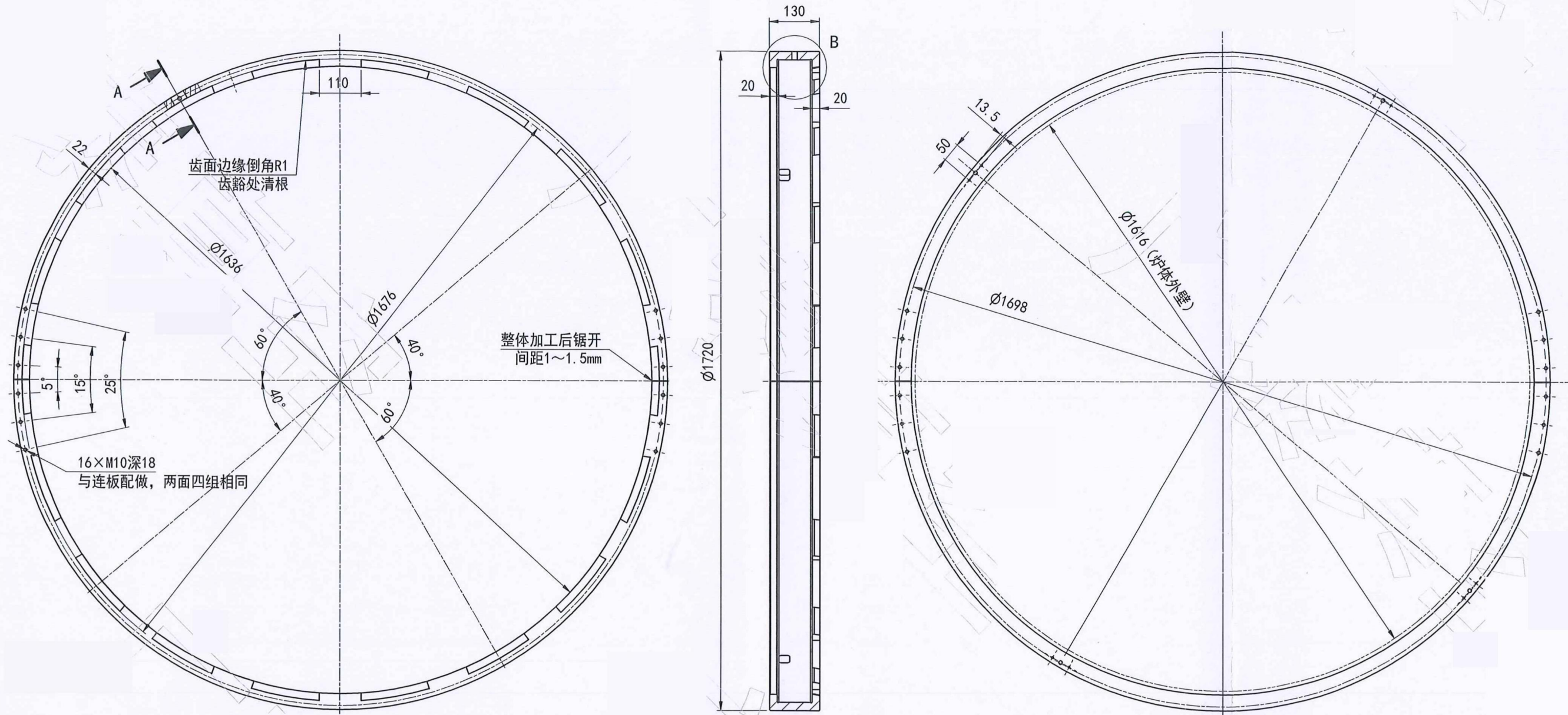


图号: S01280.115-1

其余^{12.5}
未注倒角C0.3



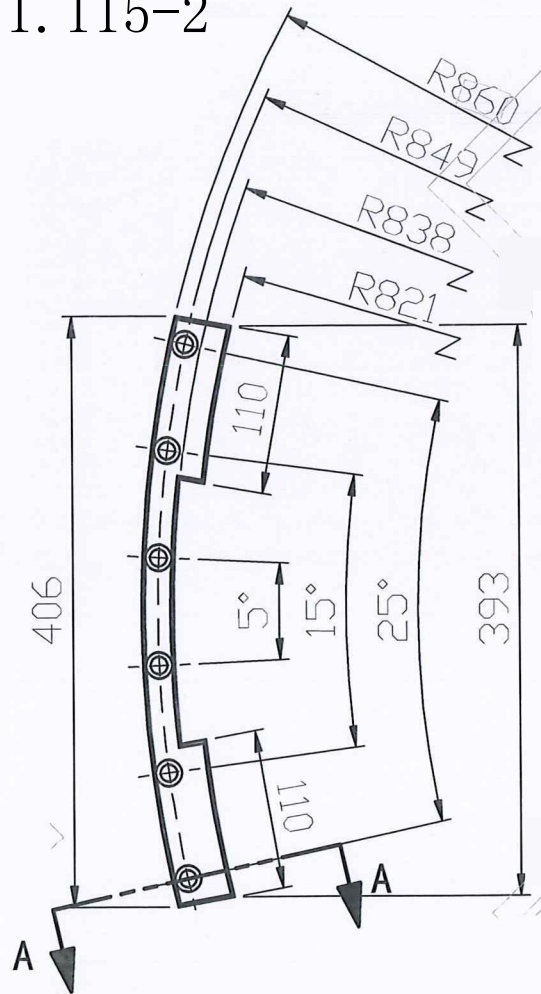
S2628

1	锁紧圈	1	Q235	140.222	kg		03010110000051
序号	代号	名称	规格型号	数量	材料	质量	备注
①							
②							
③							
④							
⑤							
⑥							
⑦							
⑧							
⑨							
⑩							
⑪							
⑫							
⑬							
⑭							
⑮							
⑯							
⑰							
⑱							
⑲							
⑳							
㉑							
㉒							
㉓							
㉔							
㉕							
㉖							
㉗							
㉘							
㉙							
㉚							
㉛							
㉜							
㉝							
㉞							
㉟							
㊱							
㊲							
㊳							
㊴							
㊵							
㊶							
㊷							
㊸							
㊹							
㊺							
㊻							
㊼							
㊽							
㊾							
㊿							
1							
2							
3							
4							
5							
6							
7							
8							
9							
10							
11							
12							

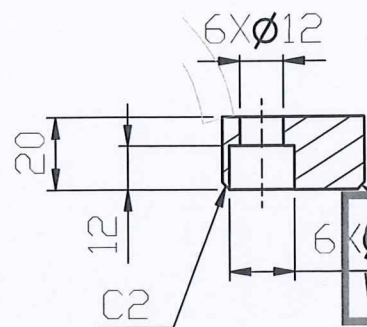
图号: S111.115-2

12.5
其余

未注倒角C0.3



A-A
(1:2)



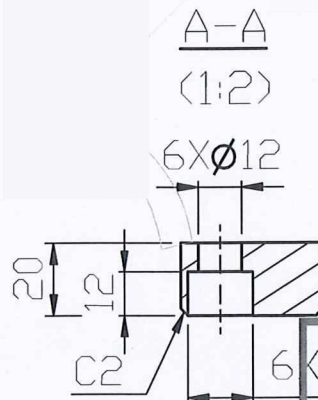
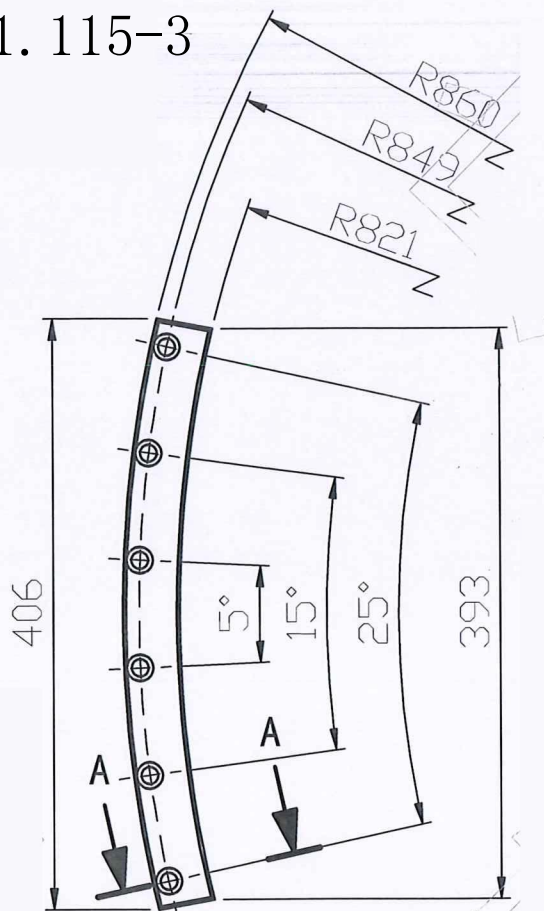
S2628

1	S111.115-2	弯联板(1)		1	Q235	1.805 kg		03010110000053
序号	代号	名称	规格型号	数量	材料	质量	备注	物料编码
①				重量	1.81	弯联板(1)		
②								
③								
标记处数	更改内容	签名	日期					
制图		审核						
设计		批准						
物料编码	03010110000053			图纸号				

12.5
其余

未注倒角C0.3

图号: S111.115-3

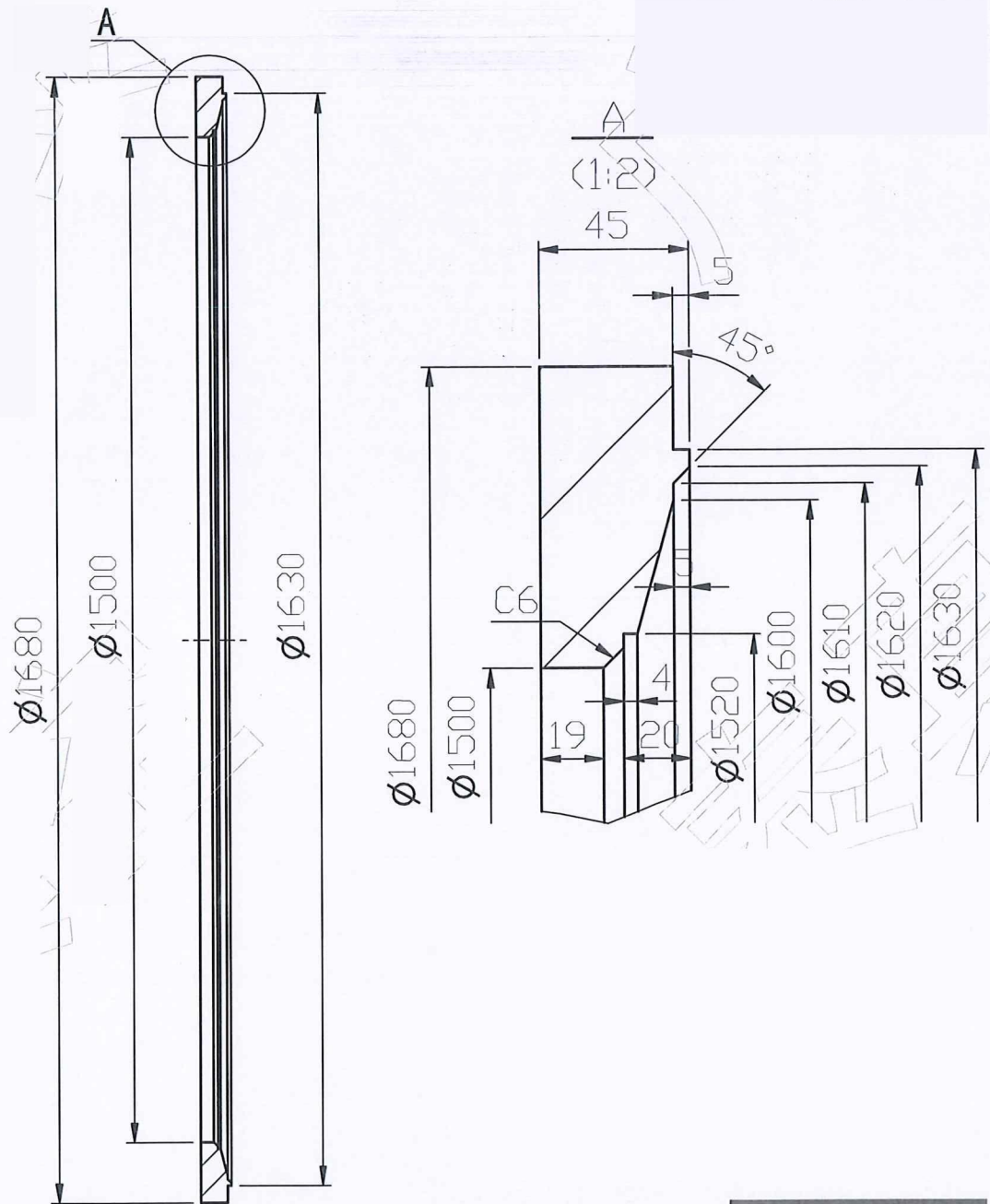


S2628

1	S111.115-3	弯联板(2)		1	Q235	2.295 kg		03010110000052
序号	代号	名称	规格型号	数量	材料	质量	备注	物料编码
①								
②								
③								
标记处数	更改内容	签名	日期	重量	2.3	弯联板(2)		
制图		审核		比例	1:5			
设计		批准						
物料编码	03010110000052			图纸号				

图号: S111.112-1

全部 ∇ 12.5
未注倒角C0.3



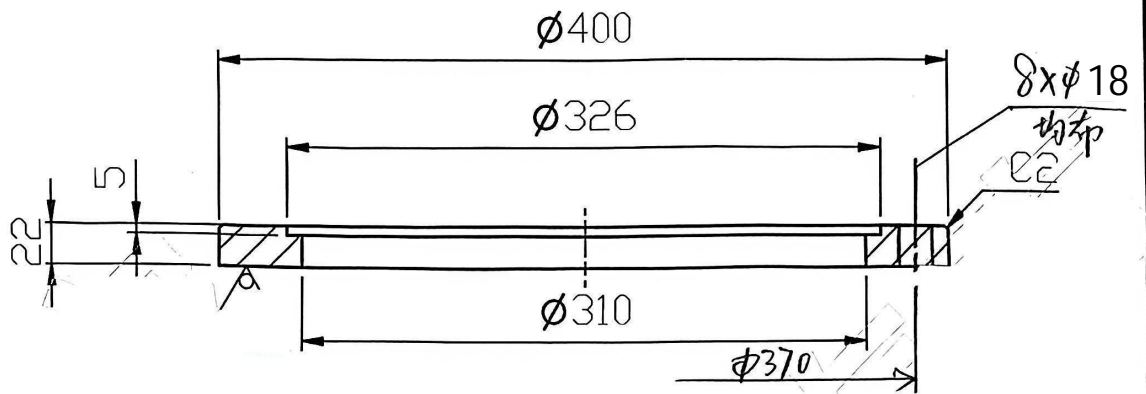
S2628

1	S111.112-1	门法兰		1	Q235	128.181 kg		03010110000078
序号	代号	名称	规格型号	数量	材料	质量	备注	物料编码
①						门法兰		
②								
③				重量	128.18			
标记处数	更改内容	签名	日期	比例	1:10			
制图		审核						
设计		批准						
物料编码	03010110000078			图纸号				

12.5
其余▽

未注倒角C0.3

图号: S111.111.2-1

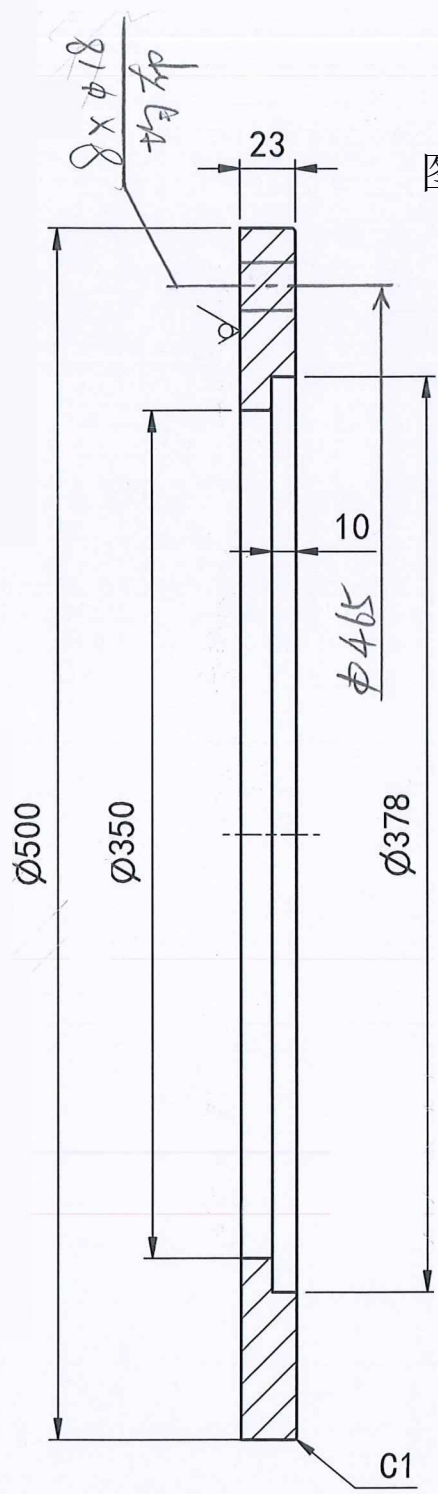


S2628

1	S111.111.2-1	法兰		1	Q235	8.345 kg		0301011000008
序号	代号	名称	规格型号	数量	材料	质量	备注	物料编码
①								
②								
③								
标记处数	更改内容	签名	日期	重量	8.34	法兰		
制图		审核		比例	1:4			
设计		批准						
物料编码	0301011000008			图纸编号				

其余 $\sqrt{12.5}$
未注倒角C0.3

图号: S447.110.1.2-1



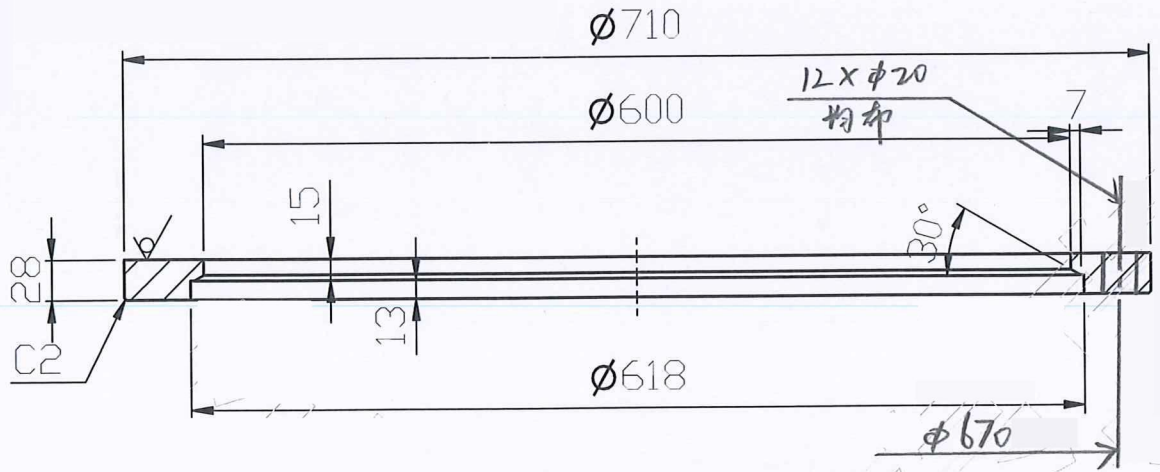
S2628

1	S447.110.1.2-1	法兰		1	Q235	16.838 kg		03010110005426
序号	代号	名称	规格型号	数量	材料	质量	备注	物料编码
①						16.8 kg	法兰	
②								
③								
标记处数	更改内容	签名	日期	重量	16.8 kg			
制图		审核		比例	1:3			
设计		批准	富海军 2024/12/18					
物料编码	03010110005426			图纸编号				

其余 12.5

未注倒角C0.3

图号: S111.111.8-1

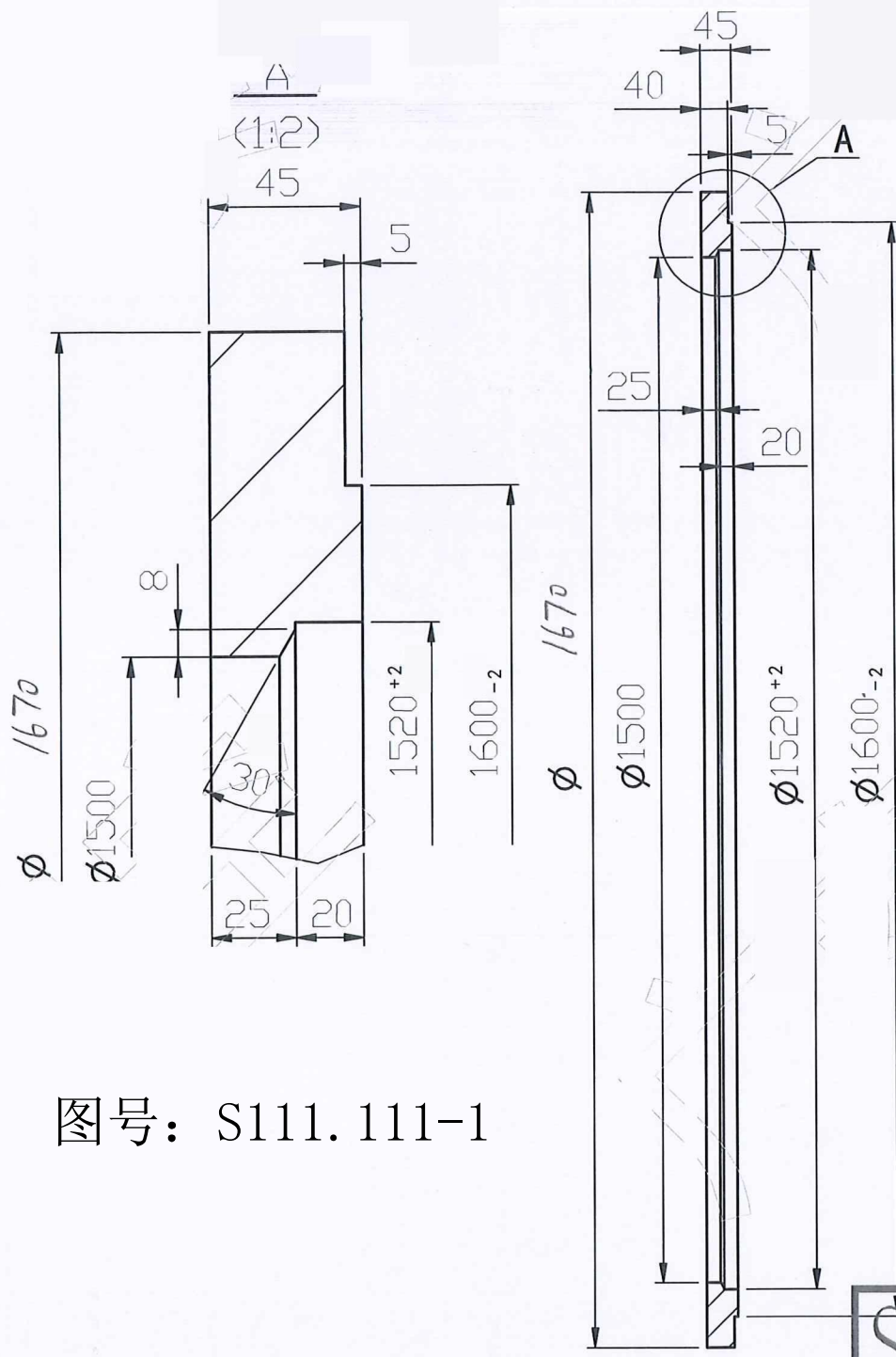


S2628

1	S111.111.8-1	法兰		1	Q235	22.902 kg		03010110000019
序号	代号	名称	规格型号	数量	材料	质量	备注	物料编码
①								
②								
③								
标记处数	更改内容	签名	日期	重量	22.9	法兰		
制图		审核		比例	1:5			
设计		批准	雷海军 2023/03/28					
物料编码	03010110000019			图纸编号				

12.5
其余

未注倒角C0.3



图号: S111.111-1

S2628

1	S111.111-1	体法兰		1	Q235	151.088 kg		03010110000026
序号	代号	名称	规格型号	数量	材料	质量	备注	物料编码
①								
②								
③								
标记处数	更改内容	签名	日期	重量	151.09	体法兰		
制图		审核		比例	1:2			
设计		批准						
物料编码	03010110000026			图纸号				